

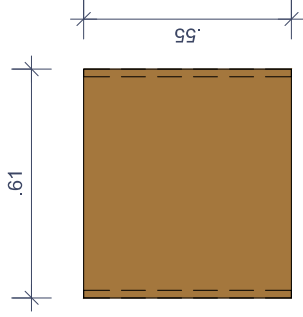
## OBSERVAÇÕES

Mesa de apoio, em MDF laminado, conforme dimensões em projeto.

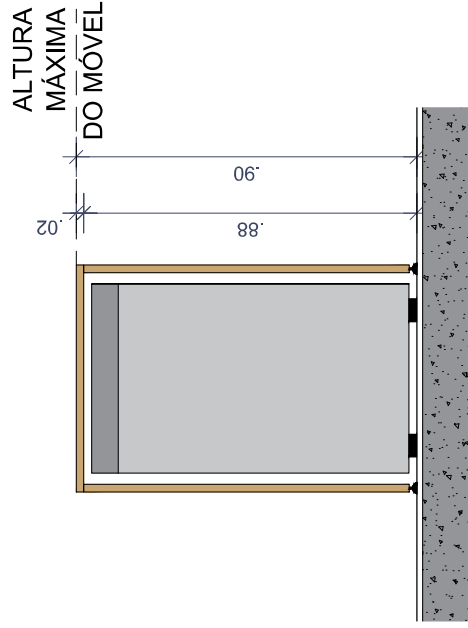
A cor da laminação em fórmica deverá ser decidida após apresentação das amostras disponíveis pela empresa, bem como os fitamentos necessários.

O projeto acima é uma orientação do modelo do móvel, tendo a empresa responsável pela fabricação a obrigação de desenvolver o projeto da estrutura e detalhamento do mesmo a fim de garantir a sua estabilidade e durabilidade, conforme critérios da Secretaria de Saúde.

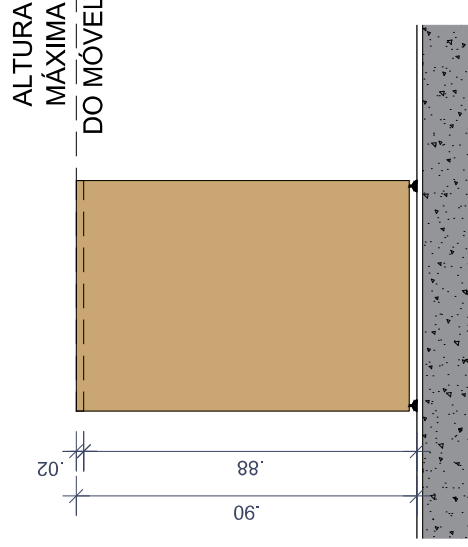
Deverão ser respeitadas as dimensões gerais e proporcionalidade das medidas do projeto.



**VISTA SUPERIOR**  
Mesa de Apoio



**ELEVAÇÃO - FRONTAL**  
Mesa de Apoio



**ELEVAÇÃO - LATERAL**  
Mesa de Apoio



**PREFEITURA MUNICIPAL DO SALVADOR**  
SECRETARIA MUNICIPAL DA SAÚDE

PROJETO ARQUITETÔNICO

**SALA DE SITUAÇÃO – SMS**

ENDEREÇO: R. do Grêco, 3 – Comércio, Salvador – BA, 40010-010

PROPRIETÁRIO: PREFEITURA MUNICIPAL DO SALVADOR

AUTOR DO PROJETO: ARQ. TAMARA NOGUEIRA

DESENHO: ARQ. TAMARA NOGUEIRA

FRANCHA:

PPROJETO MÓVEIS – MESA DE APOIO

ESCALA: 1:20

DATA: MAIO/2021

REVISÃO: 05

FRANCHA

RESPONSÁVEL TÉCNICO: ARQ. TAMARA NOGUEIRA CAU:149118-0

*Tamara*  
ARQUITETA RESPONSÁVEL  
CAU:149118-0

**10** / 10