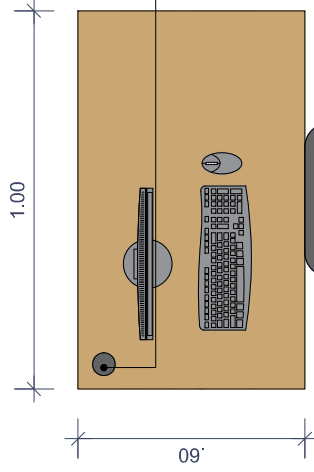
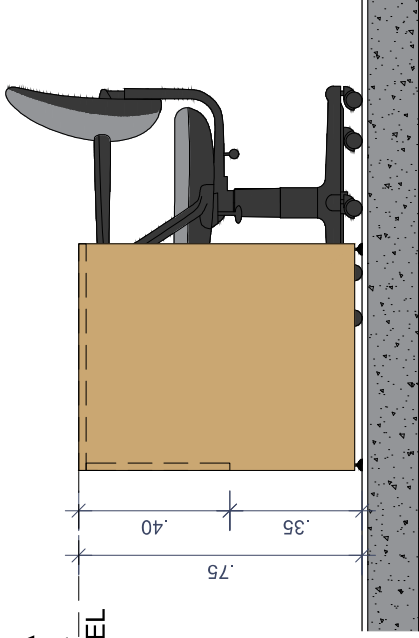


ALTURA
MÁXIMA
DO MÓVEL



FURO PARA
CABEAMENTO

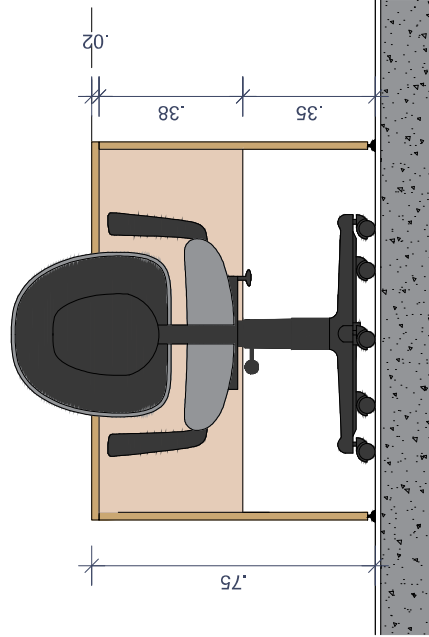


ELEVAÇÃO - LATERAL

Mesa de Trabalho Individual

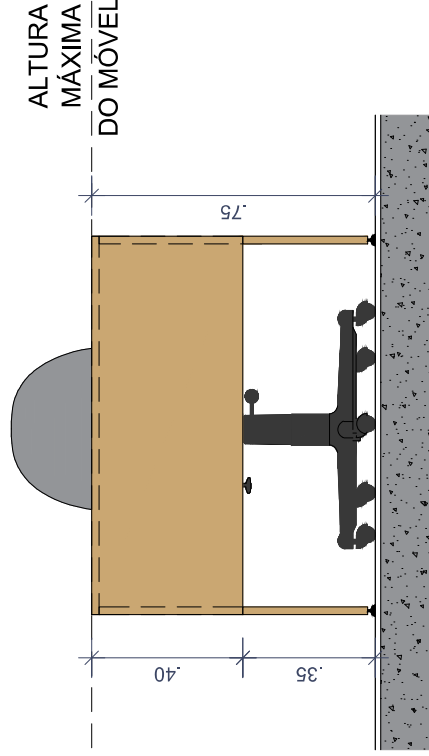
VISTA SUPERIOR

Mesa de Trabalho Individual



ELEVAÇÃO - POSTERIOR

Mesa de Trabalho Individual



ELEVAÇÃO - FRONTAL

Mesa de Trabalho Individual

OBSERVAÇÕES

Mesa de trabalho individual, em MDF laminado, conforme dimensões em projeto. Laterais, tampo e frente da mesa com peças inteiras.

A cor da laminação em fôrma deverá ser decidida após apresentação das amostras disponíveis pela empresa, bem como os fitamentos necessários.

O projeto acima é uma orientação do modelo do móvel, tendo a empresa responsável pela fabricação a obrigação de desenvolver o projeto da estrutura e detalhamento do mesmo a fim de garantir a sua estabilidade e durabilidade, conforme critérios da Secretaria de Saúde.

Deverão ser respeitadas as dimensões gerais e proporcionalidade das medidas do projeto.



PREFEITURA MUNICIPAL DO SALVADOR
SECRETARIA MUNICIPAL DA SAÚDE

PROJETO ARQUITETÔNICO

SALA DE SITUAÇÃO - SMS

ENDEREÇO: R. do Comércio, 3 - Comércio, Salvador - BA, 40010-010

PROPRIETÁRIO: PREFEITURA MUNICIPAL DO SALVADOR

AUTOR DO PROJETO: ARQ. TAMARA NOGUEIRA DESENHO: ARQ. TAMARA NOGUEIRA

FRANCHA:

PROJETO MÓVEIS - MESA TRABALHO INDIVIDUAL

ESCALA: 1:10 DATA: MAIO/2021 REVISÃO: 05

RESPONSÁVEL TÉCNICO: ARQ. TAMARA NOGUEIRA CAU:149118-0

Tamara
Tamara Nogueira
Arquiteta
CREA: 149118-0
ENFERM/SMS/SMS

FRANCHA

05/10